

>> LOW COST BRUSHLESS MOTORS

L'**Agenzia PINI** presenta la nuova linea di motori brushless A.C. serie GA prodotta da **Speeder Motion**.

Motori brushless con magneti permanenti in terre rare a 4 poli, disponibili nella taglia in profilo circolare diametro esterno 57mm, con coppie da 0,1 a 1Nm. Sono equipaggiati di serie con sensori di fase ad effetto hall, ed alimentazioni di potenza da 12 a 220V, con contatti su cavi schermati o connettori MIL. Equipaggiati di encoder, ed abbinati ai nostri azionamenti trapezoidali o sinusoidali sono una soluzione economicamente imbattibile per le più svariate automazioni, dalla movimentazione al motion control.

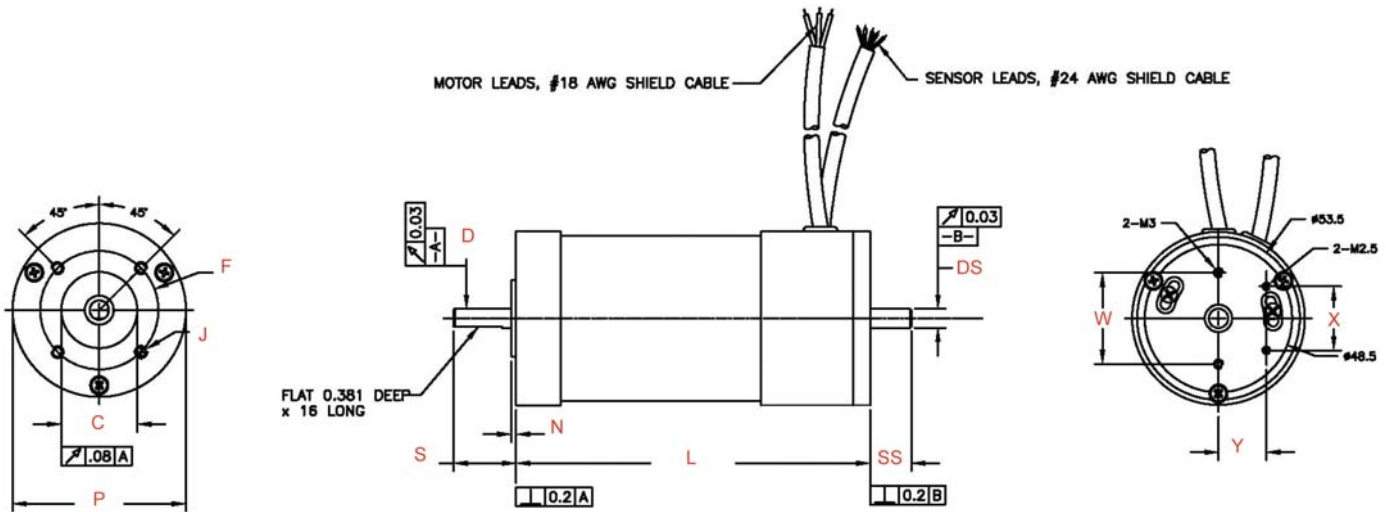
Disponibili con freno di stazionamento e riduttore epicicloidale. Sono inoltre disponibili con flangia normalizzata 56B14 ed albero di diametro 9mm con chiavetta, per l'accoppiamento al riduttore a vite senza fine.



Serie (Type)	Codice (Code)	Coppia continuativa (Continuous Torque) Nm	Coppia di picco (Peak Torque) Nm	Corrente Nominale (Nominal Current) A	Velocità Massima (Max Operating Speed) Rpm	Potenza alla velocità massima (Power at Max Operating Speed) W	Costante di coppia (Torque Constant) Nm/A	Resistenza fase-fase (D.C. Resistance) Ohm	Induttanza fase-fase (Inductance) mH	Inerzia Rotorica (Rotor Inertia) Kg cm ²	Costante di velocità (Back EMF Constant) V x KRpm	Numero poli (Number of Poles)
MB057	GA140	0,11	0,33	2	5000	50	0,055	3,35	6,32	0,075	8,4	4
MB057	GA240	0,22	0,66	3,5	5000	100	0,055	1,12	3,19	0,119	8,8	4
MB057	GA305_p2	0,33	0,99	7	5000	100	0,02	-	-	0,173	4,0	4
MB057	GA305_p3	0,33	0,99	-	5000	100	-	-	-	0,173	3,48	4
MB057	GA307	0,33	0,99	5,1	5000	165	0,055	0,84	2,07	0,173	8,8	4
MB057	GA341	0,33	0,99	8,9	5000	165	0,048	0,31	0,5	0,173	5	4
MB057	GA343	0,33	1,15	5,1	5000	165	0,048	0,84	2,07	0,173	8,8	4
MB057	GA344	0,33	1,15	5,1	5000	165	0,048	0,84	2,07	0,173	8,8	4
MB057	GA402	0,4	1,2	4,3	4000	165	0,093	0,71	2,23	0,245	9,7	4
MB057	GE403	0,4	1,37	5,1	4000	165	0,093	0,71	2,23	0,245	9,7	4
MB057	GA450	0,4	1,2	5,1	4000	165	0,093	0,71	2,23	0,245	9,7	4
MB057	GA480	0,4	1,2	0,64	2000	85	0,63	45,54	-	0,245	65,9	4
	57CEMB3S92N-42	0,42	1,68	10,50	12000	440	0,04	-	-	0,125	1,75	4
	57CEMB3S112N-42	0,42	1,2	0,64	12000	440	0,40	-	-	0,125	3,4	4
	57CEMB132N-140	1,13	2,85	6,3	7500	700	0,18	-	-	0,255	18,70	4

>> DIMENSIONI (DIMENSIONS)

mm



Serie (Type)	Codice (Code)	Y	X	W	L	N	SS	DS	P	J	C	F	D	S	Peso Kg
MB057	GA140	15,75	21	30	68,3	2	7	6	57	M4	25	39	8	25	0,55
MB057	GA240	15,75	21	30	89,6	2	7	6	57	M4	25	39	8	25	0,8
MB057	GA305_p2	15,75	21	30	114,5	2	7	6	57	M4	25	39	8	25	1,2
MB057	GA305_p4	15,75	21	30	114,5	2	7	6	57	M4	25	39	8	25	1,2
MB057	GA307	15,75	21	30	116,7	2	7	6	57	M5	50	65	9	20	1,2
MB057	GA341	15,75	21	30	114,5	2	7	6	57	M4	25	39	8	25	1,2
MB057	GA343	15,75	21	30	114,5	2	7	6	57	M4	25	39	8	25	1,2
MB057	GA344	15,75	21	30	114,5	2	7	6	57	M4	25	39	8	25	1,2
MB057	GA402	15,75	21	30	137	2	7	6	57	M5	50	65	9	20	1,5
MB057	GE403 *	15,75	21	30	128,0	2	7	6	57	M4	25	39	8	25	1,5
MB057	GA450/480	15,75	21	30	130	2	7	6	57	M4	25	39	8	25	1,5
57CEMB	3S92N-42	15,75	21	30	90	2	7	6	57	M5	25	39	8	21	0,9
57CEMB	3S112N-42	15,75	21	30	112,0	2	7	6	57	M4	25	39	8	21	1,3
57CEMB	132N-140	15,75	21	30	132	2	7	6	57	5,2	38,1	66,68	8	23	1,6

N.B. Con encoder Ltot=L+25mm
Versioni B = con Freno di Stazionamento a 24V

* motore fornito con freno ed encoder 500ppr