



GA Series

>> LOW COST BRUSHLESS MOTORS

L'**Agenzia PINI** presenta la nuova linea di motori brushless A.C. serie GA prodotta da **Speeder Motion**.

Motori brushless con magneti permanenti in terre rare a 8 poli, disponibili nella taglia con profilo quadrato lato 82mm e coppie da 0,6 a 2,8Nm. Sono equipaggiati di serie con sensori di fase ad effetto hall, ed alimentazioni di potenza da 24 a 220V, con contatti su cavi schermati o connettori MIL Feedback da resolver, facoder, o encoder assoluto multigiro.

Equipaggiati di encoder, ed abbinati ai nostri azionamenti trapezoidali o sinusoidali sono una soluzione economicamente imbattibile per le più svariate automazioni, dalla movimentazione al motion control

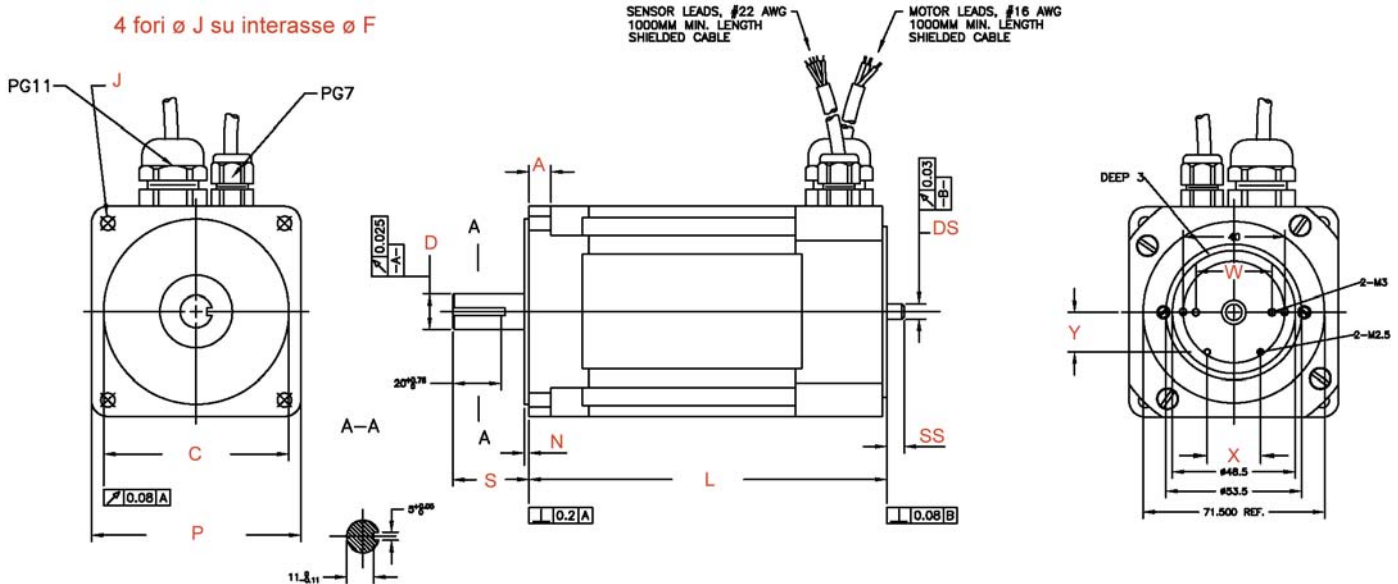
Disponibili con freno di stazionamento e riduttore epicicloidale. Sono inoltre disponibili con flangia normalizzata 71B14 ed albero di 14mm con chiavetta, per l'accoppiamento al riduttore a vite senza fine.



Serie Codice (Type) (Code)	Coppia continuativa (Continuous Torque)	Coppia di picco (Peak Torque)	Corrente Nominale (Nominal Current)	Velocità Massima (Max Operating Speed)	Potenza alla velocità massima (Power at Max Operating Speed)	Costante di coppia (Torque Constant)	Resistenza fase-fase (D.C. Resistance)	Induttanza fase-fase (Inductance)	Inerzia Rotorica (Rotor Inertia)	Costante di velocità (Back EMF Constant)	Numero poli (Number of Poles)
	Nm	Nm	A	Rpm	W	Nm/A	Ohm	mH	Kg cm ²	V x KRpm	
MB082 GA130	0,63	1,89	3	6000	400	0,23	2,01	8,46	0,68	23,9	8
MB082 GA210	0,95	2,8	7	6000	600	0,14	0,49	1,893	1,02	15,0	8
MB082 GA270	0,95	2,8	10	6000	600	0,096	0,25	0,79	1,02	10	8
MB082 GA310/380B	1,29	3,85	8,2	6000	800	0,16	0,372	1,694	1,24	16,7	8
MB082 GA350/390B	1,29	3,85	3,2	7800	1040	0,42	-	-	1,24	44	8
MB082 GA360	1,29	3,85	6,5	7800	1040	0,21	-	-	1,24	21,1	8
MB082 GA410	1,5	4,55	10,8	6000	960	0,14	0,259	1,050	1,58	14,7	8
MB082 GA660/602B	2,03	6,05	8	6000	1200	0,26	0,64	2,64	2,37	27,2	8
MB082 GA650/690B	2,03	6,05	11	6000	1200	0,19	0,39	1,382	2,37	19,7	8
MB082 GA604/670/680B	2,03	6,05	5	6000	1200	0,42	-	-	2,37	44	8
MB082 GA605	2,03	6,05	2,5	3000	640	0,544	-	-	2,37	87,6	8
MB082 GA702/703B	2,8	9,8	5,4	3920	1175	0,53	3,107	-	2,71	56,6	8
MB082 GA701	2,7	7,8	7	5000	1500	0,39	1,142	-	2,71	40	8
MB082 GA704	2,7	9,8	4,15	3000	850	0,544	2,73	8,9	2,71	75	8

>> DIMENSIONI (DIMENSIONS)

mm



Serie (Type)	Codice (Code)	Y	X	W	L	N	A	SS	DS	P	J	C	F	D	S	Peso Kg
MB082	GA1XX	15,75	21	30	78,9	2,2	8,6	7	6	82,55	5,54	73	98,43	14	30	1,5
MB082	GA2XX	15,75	21	30	93,9	2,2	8,6	7	6	82,55	5,54	73	98,43	14	30	2
MB082	GA3XX	15,75	21	30	106,1	2,2	8,6	7	6	82,55	5,54	73	98,43	14	30	2,5
MB082	GA3XXB	15,75	21	30	148	2,2	8,6	7	6	82,55	5,54	73	98,43	14	30	3,1
MB082	GA4XX	15,75	21	30	119	2,2	8,6	7	6	82,55	5,54	73	98,43	14	30	3
MB082	GA6XX	15,75	21	30	144,4	2,2	8,6	7	6	82,55	5,54	73	98,43	14	30	4
MB082	GA6XXB	15,75	21	30	190	2,2	8,6	7	6	82,55	5,54	73	98,43	14	30	4,6
MB082	GA7XX	15,75	21	30	156,1	2,2	8,6	7	6	82,55	5,54	73	98,43	14	30	4,5
MB082	GA7XXB	15,75	21	30	201,1	2,2	8,6	7	6	82,55	5,54	73	98,43	14	30	5,1

N.B. Con encoder Ltot=L+25mm
Con encoder e o resolver in scatola con connettori o morsettiera Ltot= L+45mm
Versioni B = con Freno di Stazionamento a 24V