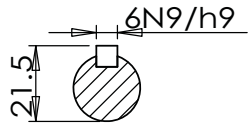
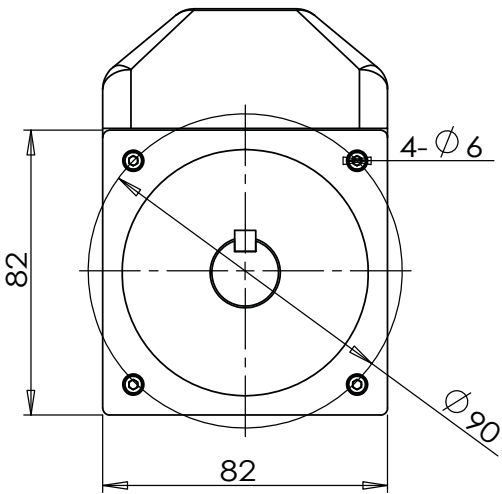
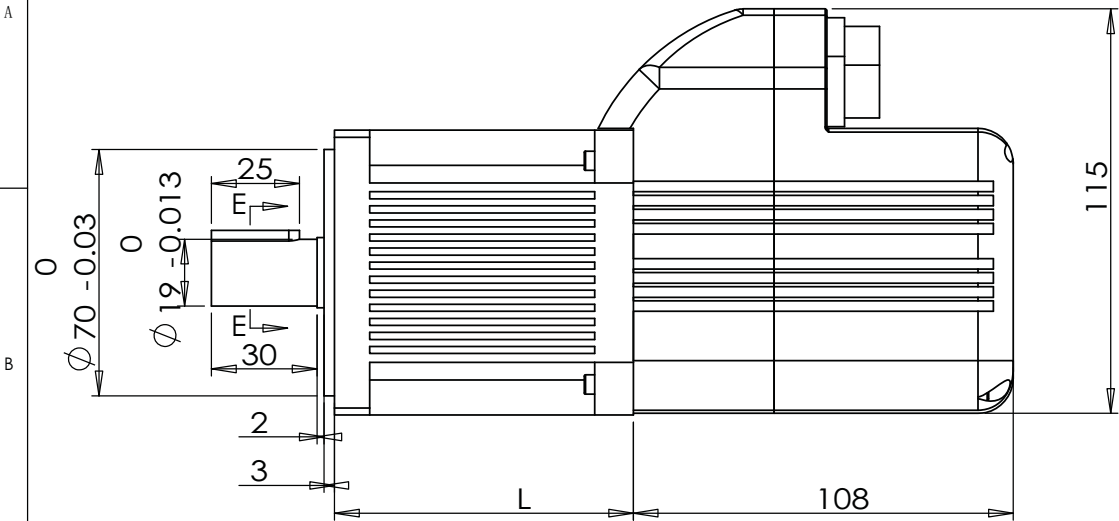
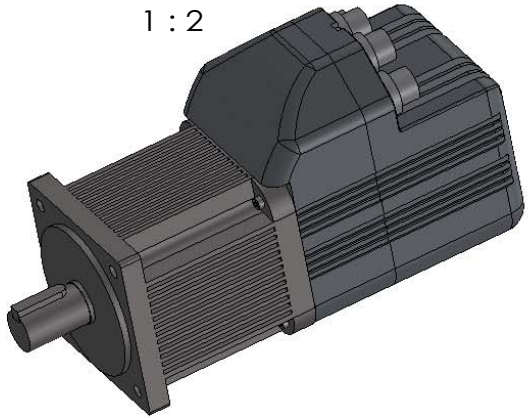


Unit : mm



POWER	400W	750W	1000W
L	82	108	123

E-E
1 : 2



PER LE VERSIONI A LOOP CHIUSO CON FEEDBACK DA ENCODER, I MOTORI SONO FORNITI CON POSIZIONATORE IN MODBUS, RS232485, ANALOGICA E STEP+DIR E CAN BUS.



					80Series Mechatronics Motor		Designation:	
					Amount	Weight	Ratio	Material :
					1		1:5	
Mark								
Design				Criterion				
Drawing				Audit				
Proofreading				Validation				
Craft				Date				