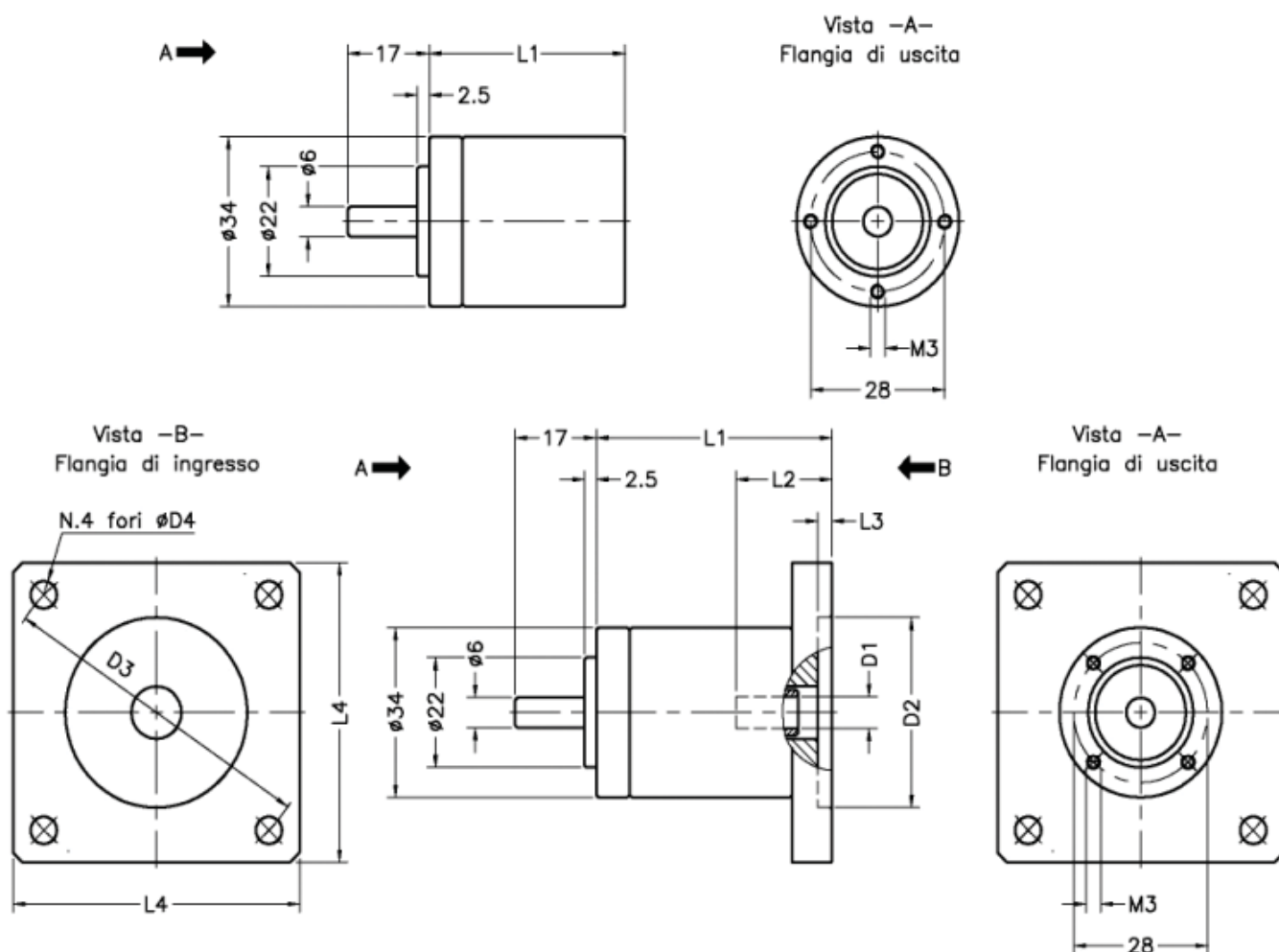


## >> RIDUTTORI EPICICLOIDALI DI PRECISIONE

Numero di Stadi (Stage Number)	Coppia nominale S1 (Rated Torque) Mn2 Nm	Coppia di Spunto S5 (Starting Torque) Ma2 Nm	Rendimento Dinamico (Efficiency) % $\eta$	Velocità massima in ingresso (Rated input speed) nm1 rpm	Gioco angolare in uscita (Backlash output shaft) Arcmin	Peso (Weight) Kg	Rapporti (Ratios)
1	0,8	1,2	95	5000	<20	0,2	4 - 6,25 - 8
2	1,8	2,5	91	5000	<20	0,25	16 - 25 - 39,06 - 50
3	6,8	8	87	5000	<20	0,3	64 - 100 - 156,25 - 200 - 244,1 - 256 - 312,5 - 400 - 512



### >> Dimensioni Riduttore (Gear Dimensions)

mm

Tipo Flangia Flange Type	L3	L4	D2	D3	D4	D5	D1 x L2 max	L1		
								1 Stadi	2 Stadi	3 Stadi
- NEMA 23	- 3	- 60	- 38,1	- 66,67	- 5,5	-	5x20 6,35X20	31 39,5	41 49,5	51 59,5

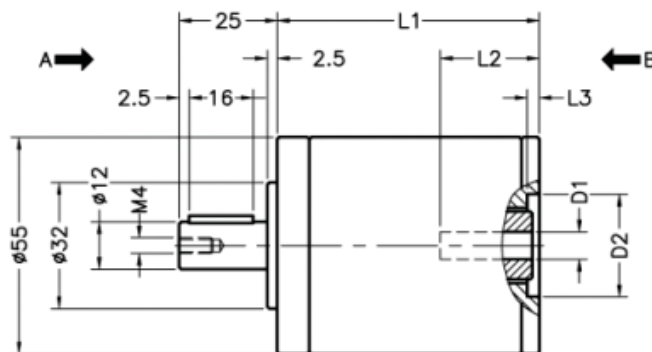
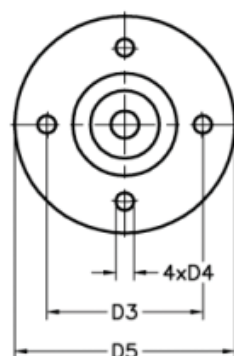
Per flangie di accoppiamento e alberi in ingresso al riduttore non presenti in tabella contattare il nostro ufficio tecnico

## >> RIDUTTORI EPICICLOIDALI DI PRECISIONE

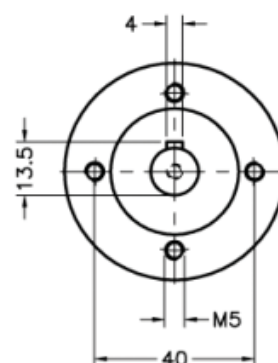
Numero di Stadi (Stage Number)	Coppia nominale S1 (Rated Torque)	Coppia di Spunto S5 (Starting Torque)	Rendimento Dinamico (Efficiency)	Velocità massima in ingresso (Rated input speed)	Gioco angolare in uscita (Backlash output shaft)	Peso (Weight)	Rapporti (Ratios)
Mn2 Nm	Ma2 Nm	nd %	nm1 rpm	Arcmin	Kg		
1	25	30	95	5000	≠ < 5	0,6	3 - 4 - 5 - 6 - 8
2	35	55	94	5000	≠ < 10	0,75	9 - 12 - 15 - 16 - 20 - 24 - 25 - 30 - 36
3	45	60	92	5000	≠ < 15	0,9	48 - 60 - 64 - 72 - 80 - 84 - 90 - 96 - 100 - 120 - 144 - 150 - 180 - 216
4	50	70	90	5000	≠ < 15	1,05	Rapporti disponibili da 256 a 1296



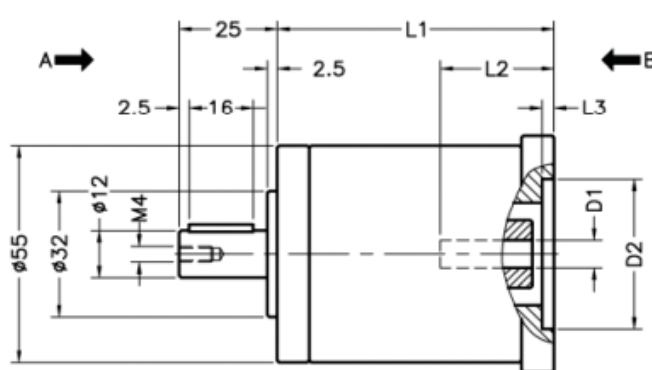
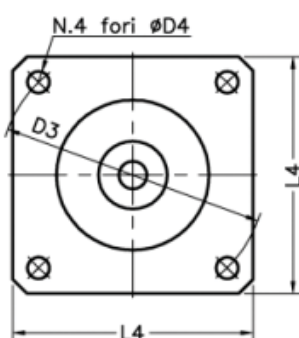
Vista -B-  
Flangia di ingresso



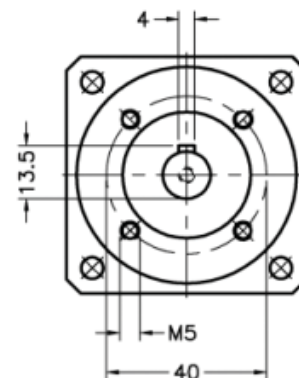
Vista -A-  
Flangia di uscita



Vista -B-  
Flangia di ingresso



Vista -A-  
Flangia di uscita



## >> Dimensioni Riduttore (Gear Dimensions)

mm

Tipo Flangia Flange Type	L3	L4	D2	D3	D4	D5	L2 max	L1		
								1 Stadi	2 Stadi	3 Stadi
STANDARD	3	-	25/26	39	4,5	55	25	52	67	82
50-60	3	55	50	60	M4	-	25	55	70	85
50-60 T	3	-	50	60/64	M4/4,5	75	25	55	70	85
NEMA 23	3	60	38,1	66,67	5,5	-	25	57	72	87
NEMA 34	3	90	73	98,4	5,5	-	25	57	72	87

Per flangie di accoppiamento e alberi in ingresso al riduttore non presenti in tabella contattare il nostro ufficio tecnico