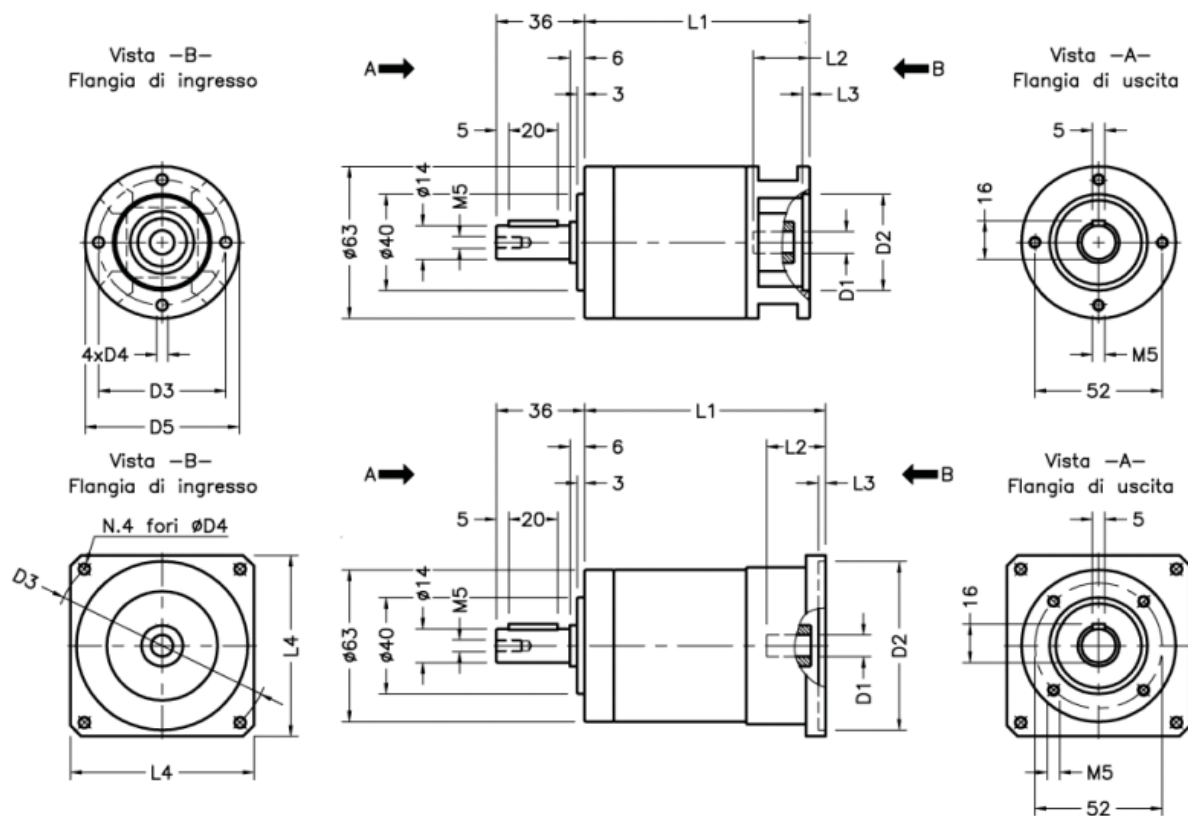


## >> RIDUTTORI EPICICLOIDALI DI PRECISIONE

Numero di Stadi (Stage Number)	Coppia nominale S1 (Rated Torque) Mn2 Nm	Coppia di Spunto S5 (Starting Torque) Ma2 Nm	Rendimento Dinamico (Efficiency) ηd %	Velocità massima in ingresso (Rated input speed) nm1 rpm	Gioco angolare in uscita (Backlash output shaft) Arcmin	Peso (Weight) Kg	Rapporti (Ratios)
1	25	30	97	5000	≤ 5	1,3	3 - 3,5 - 4 - 5 - 6 - 8
2	35	55	94	5000	≤ 10	1,6	9 - 10,5 - 12 - 14 - 15 - 16 - 20 - 24 - 25 - 30 - 36
3	45	60	91	5000	≤ 15	1,9	42 - 48 - 56 - 60 - 64 - 72 - 80 - 84 - 90 - 96 - 100 - 120 - 144 - 150 - 180 - 216



## >> Dimensioni Riduttore (Gear Dimensions)

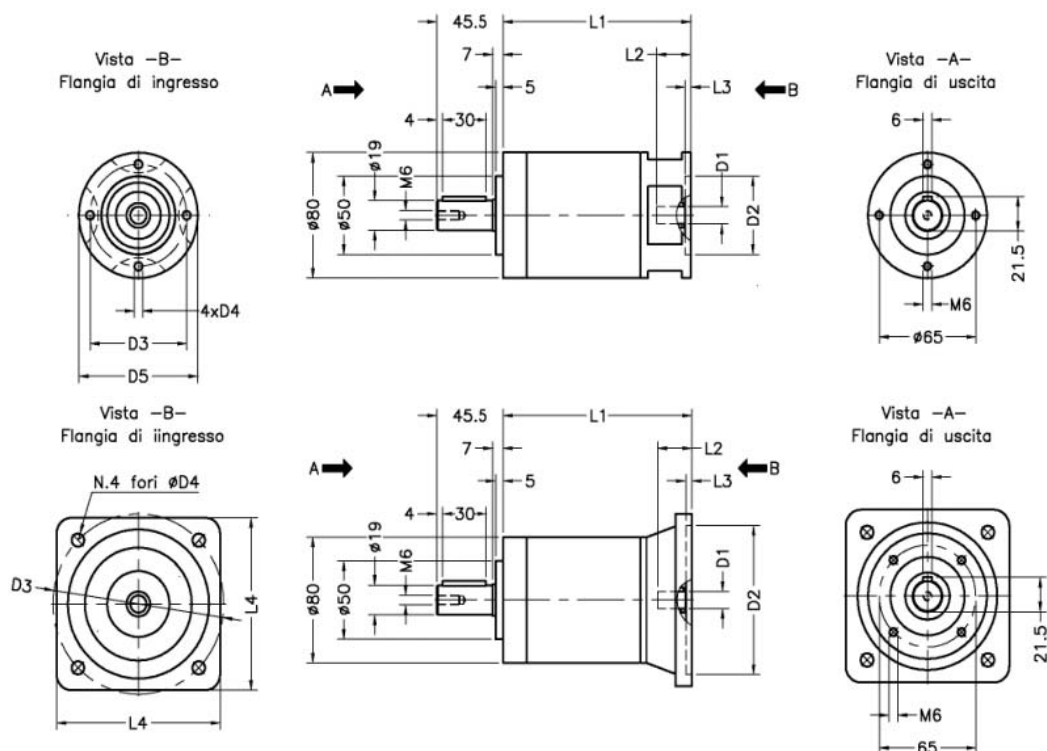
mm

Tipo Flangia Flange Type	L3	L4	D2	D3	D4	D5	D1 x L2 max	L1		
								1 Stadi	2 Stadi	3 Stadi
26-39	3	-	26	39	4,5	63	11x23	77	92	107
30-46	3	-	30	46	4,5	63	12x30	82,5	97,5	112,5
MEC56 B14	3	-	50	65	5,5	80	11x23	77	92	107
MEC63 B14	3	-	60	75	5,5	90	11x23	77	92	107
40-63	3	55	40	63	5,5	-	11x23	77	92	107
50-60	3	55	50	60	M4	-	11x23	77	92	107
NEMA 23	3	60	38,1	66,6	5	-	11x23	77	92	107
50-70	4	70	50	70	5,5	-	14x30	82,5	97,5	112,5
60-90	4	75	60	90	M5	-	14x30	82,5	97,5	112,5
70-90	4	75	70	90	M5	-	14x30	82,5	97,5	112,5
NEMA 34	3	85	73	98,4	5,5	-	14x32	83,9	98,9	113,9

Per flangie di accoppiamento e alberi in ingresso al riduttore non presenti in tabella contattare il nostro ufficio tecnico

## >> RIDUTTORI EPICICLOIDALI DI PRECISIONE

Numero di Stadi (Stage Number)	Coppia nominale S1 (Rated Torque) Mn2 Nm	Coppia di Spunto S5 (Starting Torque) Ma2 Nm	Rendimento Dinamico (Efficiency) nd %	Velocità massima in ingresso (Rated input speed) nm1 rpm	Gioco angolare in uscita (Backlash output shaft) Arcmin	Peso (Weight) Kg	Rapporti (Ratios)
1	48	80	97	5000	≤ 5	2,6	3 - 3,5 - 4 - 5 - 6
2	60	100	94	5000	≤ 10	3,4	9 - 10,5 - 12 - 14 - 15 - 16 - 18 - 20 - 24 - 25 - 30 - 36
3	105	120	91	5000	≤ 15	4,2	42 - 48 - 56 - 60 - 64 - 72 - 80 - 84 - 90 - 96 - 100 - 120 - 144 - 150 - 180 - 216



### >> Dimensioni Riduttore (Gear Dimensions)

mm

Tipo Flangia Flange Type	L3	L4	D2	D3	D4	D5	D1 x L2 max	L1		
								1 Stadi	2 Stadi	3 Stadi
MEC56 B14	4	-	50	65	5,5	80	14x30	103	126,5	150
MEC63 B14	4	-	60	75	5,5	90	14x30	103	126,5	150
MEC71 B14	4	80	70	85	6,5	-	14x30	103,5	127	150,5
MEC56 B5	4	90	80	100	6,5	-	14x30	103,5	127	150,5
MEC63 B5	4	110	95	115	8,5	-	14x30	103,5	127	150,5
MEC63 B5 H	4	110	95	115	8,5	-	19x40	113,5	137	160,5
MEC71 B5	4	120	110	130	9	-	14x30	103,5	127	150,5
MEC71 B5 H	4	120	110	130	9	-	19x40	113,5	137	160,5
50-70	4	-	50	70	5,5	80	14x30	104	127,5	151
70-90	4	80	70	90	5,5	-	14x30	103,5	127	150,5
78-63,5	5	-	78	63,5	6,5	84	14x30	108	131,5	155
NEMA 34	4	85	73	98,4	5,5	-	16x32	105,5	129	152,5
NEMA 42B	3,5	110	55,5	125,7	5,5	-	19x40	103,5	137	160,5
S4000A	6	120	110	145	9	-	19x50	124,5	148	171,5

Per flangie di accoppiamento e alberi in ingresso al riduttore non presenti in tabella contattare il nostro ufficio tecnico